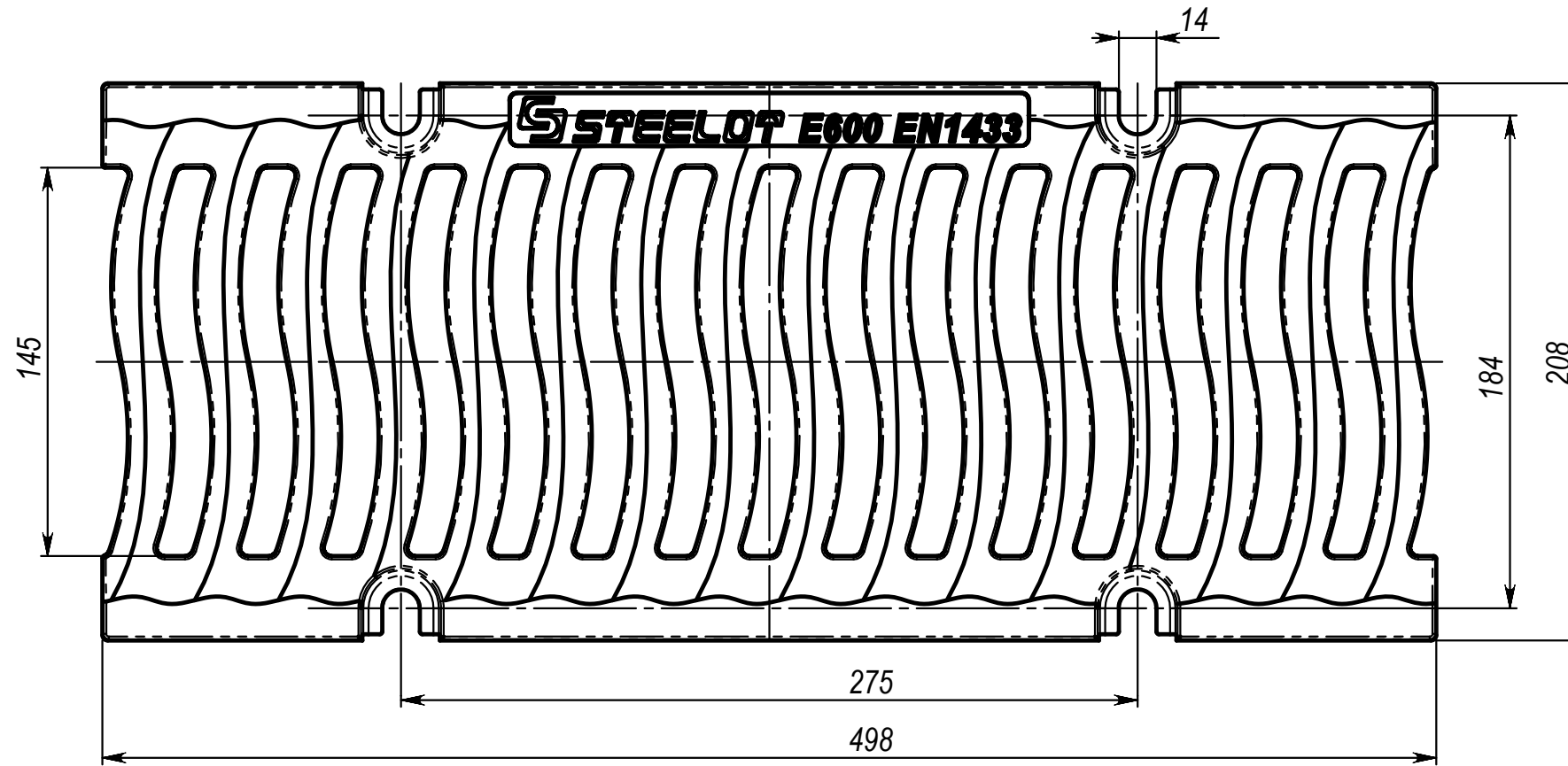
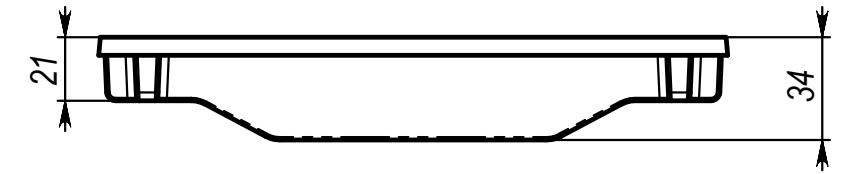
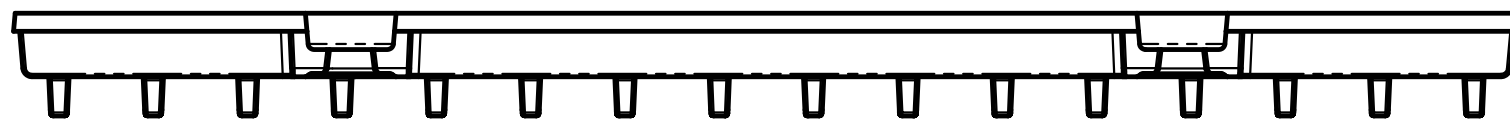


B1621E



Изм. № подл. Подпись и дата

Изм. № дубл. Подпись и дата

Взам. инв. № Инв. № дубл. Подпись и дата

Изм. № подл. Подпись и дата

					<b>B1621E</b>			
Изм.	Лист	№ докум.	Подп.	Дата	<b>Решетка DN160 E600</b>	Лит.	Масса	Масштаб
Разраб.		Голубицкий		28.12.20			6,83	1:2.5
Пров.								
Т. контр.								
Нач. КБ						Лист		Листов 1
Н. контр.						<b>ВЧ 50 ГОСТ 7293-85</b>		<b>STEELOT</b>
Утв.		Куделко						